

メッシュフェンス ND-F型



自由柱方式

自由柱方式なので、柱の位置が多少ずれても、問題なく施工ができます。

シンプルなデザイン

直線を生かしたシンプルなデザインは飽きがこず、周囲の美観との調和も申し分ありません。

錆に強い

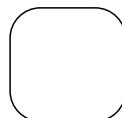
素材には「溶融亜鉛メッキ+リン酸亜鉛化成皮膜処理+ポリエステル樹脂粉体塗装」がなされているので、抜群の防錆効果を発揮します。

取付けが簡単

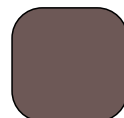
フェンス本体を支柱の上ののせフックボルトで止めるだけです。

カラーは3色

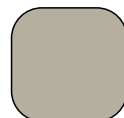
カラーはホワイト・ダークブラウン・ステンカラーを用意しました。



ホワイト

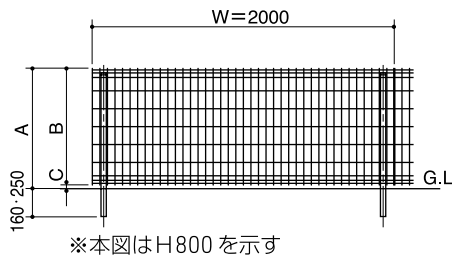


ダークブラウン



ステンカラー

※色の見本は印刷のため現物と多少異なりますが、ご参考にして下さい。

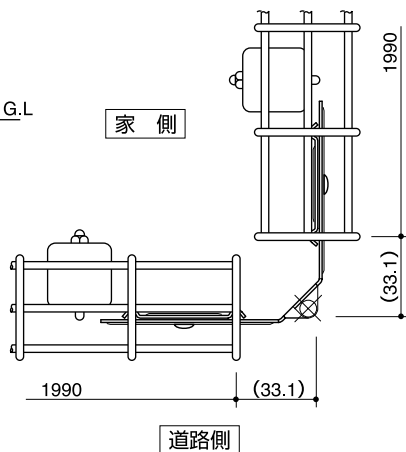


※本図はH800を示す

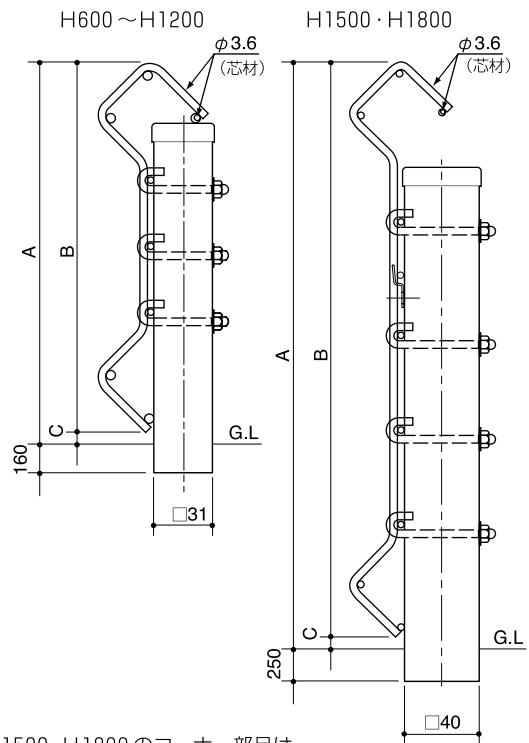
単位: mm

	A	B	C
H600	600	570	30
H800	800	770	30
H1000	1000	970	30
H1200	1200	1170	30
H1500	1500	1450	50
H1800	1800	1740	60

出隅コーナ一部



断面図



※H1500・H1800のコーナー部品は、
コーナー1箇所当り2セット使用します。

自在柱タイプ

呼 称	寸法 (W×H) 他	品番	
		ホワイト(W)/ダークブラウン(DB)/ステンカラー(ST)	
H-600 本体	2000×600	NDF-A2006-()	
H-600 自在柱	□31×31	NDF-B06-()	
H-800 本体	2000×800	NDF-A2008-()	
H-800 自在柱	□31×31	NDF-B08-()	
H-1000 本体	2000×1000	NDF-A2010-()	
H-1000 自在柱	□31×31	NDF-B10-()	
H-1200 本体	2000×1200	NDF-A2012-()	
H-1200 自在柱	□31×31	NDF-B12-()	
H-1500 本体	2000×1500	NDF-A2015-()	
H-1500 自在柱	□40×40	NDF-B15-()	
H-1800 本体	2000×1800	NDF-A2018-()	
H-1800 自在柱	□40×40	NDF-B18-()	
コーナー部品セット	-	NDF-K01-()	

オプション部品

呼 称	品番	
	ホワイト(W)/ダークブラウン(DB)/ステンカラー(ST)	
小口キャップ	NDF-P90-()	
補修ペイント	NDF-P91-()	

使用上の注意



注意 : 下記の事項を守らないと、人身事故や商品に破損の恐れがありますのでご注意ください。

- フェンスは隣地境界を目的に設置するものです。防護柵や手すり等として使用しないでください。
- フェンスに乗ったり、寄りかかったり、または揺すったりしないでください。
- 雨具・洗濯物・布団等を載せないでください。
- フェンスに殺虫剤をかけないでください。
- 商品に異常が生じた場合は、取付をされた工事店または販売店にご相談ください。



株式会社 トーアミ

本 社 〒575-0054 大阪府四條畷市中野新町10番20号
TEL. (072) 876-1121(代) FAX. (072) 879-1424

関東事業部 〒270-1406 千葉県白井市中98番地76
TEL. (047) 491-5540(代) FAX. (047) 491-5544

中部事業部 〒444-3624 愛知県岡崎市牧平町字岩田3番地43
TEL. (0564) 82-3444(代) FAX. (0564) 82-2310

関西事業部 〒630-0142 奈良県生駒市北田原町1186番地10
TEL. (0743) 79-1131(代) FAX. (0743) 78-7538

中国事業部 〒701-4276 岡山県瀬戸内市長船町服部488番地1
TEL. (0869) 26-2264(代) FAX. (0869) 26-2639

北九州事業部 〒820-0073 福岡県飯塚市平恒75番地1
TEL. (0948) 24-1321(代) FAX. (0948) 28-5207

南九州事業部 〒885-0003 宮崎県都城市高木町7176番地1
TEL. (0986) 38-1166(代) FAX. (0986) 38-1027

研究開発部 〒575-0054 大阪府四條畷市中野新町10番20号
TEL. (072) 879-3377(代) FAX. (072) 879-1424

- 記載内容は、2012年4月1日現在のものです。
- 改良のため予告なしに商品の仕様の一部を変更する場合がございます。